

Veterinární přístroje pro Vaši praxi 2020



NA VŠECHNY ZAKOUPENÉ PŘÍSTROJE ZAJIŠTUJEME SERVIS



Veškerý sortiment z katalogu lze zakoupit i za V.I.P. body.

covetrus 

NOVIKO s.r.o., Palackého třída 163, 612 Brno
Ing. Tomáš Horák, mobil: +420 725 896 437
MVDr. Hana Horsáková, mobil: +420 702 178 723
e-mail: pristroje@covetrus.com



Veterinární sonografický systém Versana Premiere Black Edition

Ultrazvuk Versana Premier je navržen tak, aby Vám pomohl aplikovat klinické a zobrazovací dovednosti při poskytování vysoce kvalitní péče široké škále pacientů v každodenní praxi.

527 000 Kč
(637 670 Kč s DPH)



Veterinární sonografický systém Versana Active

Přenosný notebookový
ultrazvukový systém.

Monitor:
15,6" LED monitor
Aktivní módy:
B-mód, M-mód, CF – barevný
rychlostní Doppler, PDI – výkonový
Doppler, PW – pulzní Doppler,
B-Steer.

305 000 Kč
(369 050 Kč s DPH)



REGIUS Sigma Vet

Kompaktní, flexibilní a vysoce výkonná digitalizace pro veterinární praxi. Díky jednoduchému a intuitivnímu uživatelskému rozhraní „ImagePilot“ stačí 3 kliknutí k vytvoření dokonalého rentgenového obrazu v DICOM formátu.

310 000 Kč
(375 100 Kč s DPH)



Scil Vet SA

Nový analyzátor s jedinečnou patentovanou technologií: in-line holografická mikroskopie. Jednoduchá obsluha a údržba, bez složité přípravy a centrifugace vzorku.

69 500 Kč
(84 095 Kč s DPH)



Biochemický analyzátor Samsung PT10V

Kompaktní přenosný přístroj, hmotnost pouze 2 kg. Měření pomocí přednastavených kazet ("životnost" kazet až 9 měsíců při teplotě 2–8 °C). Kazety jsou baleny po 1 ks.

112 900 Kč
(136 609 Kč s DPH)



Anesteziologický přístroj KRUUSE Moduflex Access2

Moderní anesteziologický přístroj, standardně dodáván jako mobilní na kolečkách, s možností připevnění na stěnu. Jednoduché zapojení a ovládání přístroje. Možnost připojení Moduflex Bain 25 systému bez absorbentu a zpětných ventilů pro bezpečnější anestezii malých zvířat pod 5 kg a pacientů s respiračními problémy.

90 500 Kč
(109 505 Kč s DPH)



Sonografické systémy	5
Analyzátory	8
Anestezie	11
Diagnostické přístroje	12
Mikroskopy	15
Malé přístroje	17
Dentální přístroje	20
Světla	23
Sterilizace	25
Stoly	26

Ultrasonografické semináře

Pravidelně pro Vás pořádáme **ultrasonografické semináře na zajímavá témata.**

Kurzy jsou pořádány formou teoretické i praktické výuky (max. 5 účastníků na jeden sonografický systém), kdy si osvojíte sonografii v praxi pod vedením zkušených lektorů, uznávaných kapacit ve svém oboru.

Na workshopech jsou k dispozici profesionální veterinární sonografické systémy od americké společnosti GE.

Semináře jsou nejčastěji dvoudenní na atraktivní témata:

- Ultrasonografie u malých zvířat – Abdomen level I
- Klinická ultrasonografie u malých zvířat – Abdomen level II
- Ultrasonografie u malých zvířat – Echokardiografie level I
- Klinická ultrasonografie u malých zvířat – Echokardiografie level II

A další zajímavé workshopy pro Vás připravujeme.

Simultánní překlad z cizího jazyka, v případě potřeby, garantuje zkušený tlumočnick.

Většina seminářů je zařazena do programu kontinuálního vzdělávání KVL ČR a je hodnocena kredity.

Vzdělávací kurzy zajišťujeme včetně celodenního občerstvení i ubytování.

K úhradě ceny kurzů lze použít **V.I.P. body** společnosti NOVIKO s.r.o.



Veterinární sonografický systém Versana Premier Black Edition

Ultrazvuk Versana Premier je navržen tak, aby Vám pomohl aplikovat klinické a zobrazovací dovednosti při poskytování vysoce kvalitní péče široké škále pacientů v každodenní praxi.

Monitor:

širokouhlá 21,5" LCD obrazovka, umístěna na nastavitelném otočném rameni 9,9"
interaktivní dotykový ovládací displej
všesměrově polohovatelný ovládací panel

Aktivní módy:

B-mód, M-mód, CF – barevný rychlostní Doppler, PDI – výkonový Doppler, PW – pulzní Doppler, B-Steer

Systémy vylepšující obraz:

SRI-HD – redukce ultrazvukových speklí, CRI – kompaundní zobrazení, THI&PHI – tkáňové harmonické zobrazení, Whizz – dynamická optimalizace obrazu

Možnost automatických měření:

SonoBiometry, Auto IMT, Auto Bladder, Auto EF

Možnost rozšíření systému:

CW Doppler, AMM, TVI, LOGIQ View, Elastography, B-Flow, 3D/4D, TUI, VOCAL, Stress Echo, Needle Recognition, Follow-up tool, DICOM 3.0

Výběr sond:

konvexní, lineární, mikrokonvexní, sektorové fázové

Možné příslušenství:

digitální termotiskárna, DVD mechanika, EKG modul, USB pedál a jiné.

Měření, kalkulace a reporty pro každou aplikaci.

Software zahrnuje mnoho dalších vlastností, které usnadňují práci a zlepšují kvalitu zobrazení.

Zaškolení, demonstrace na zvířeti, nastavení přístroje dle Vašich požadavků atp. provádí zkušený sonografický specialista se zaměřením na veterinární medicínu.

cena s jednou sondou

527 000 Kč

(637 670 Kč s DPH)



Veterinární sonografický systém Versana Balance

NOVINKA

Stacionární ultrazvukový systém, který pomáhá poskytovat spolehlivou péči bez kompromisů ve vysoké kvalitě!

Monitor:

17,3" nebo 21,5" hi-res LED, umístěn na nastavitelném otočném rameni

Aktivní módy:

B-mód, M-mód, CF – barevný rychlostní Doppler,
PDI – výkonový Doppler, PW – pulzní Doppler, B-Steer, TVI

Systémy vylepšující obraz:

SRI-HD – redukce ultrazvukových speklí, Whizz – dynamická optimalizace obrazu

Možnost automatických měření:

SonoBiometry, Auto IMT, Auto Bladder, Auto EF

Možnost rozšíření systému:

CW Doppler, AMM, TVI, LOGIQ View, Elastography, B-Flow, 3D/4D,
TUI, Stress Echo, Needle Recognition, Follow-up tool, DICOM 3.0

Výběr sond:

konvexní, lineární, mikrokonvexní, sektorové fázové

Možné příslušenství:

digitální termotiskárna, DVD mechanika, výškově nastavitelný ovládací panel, nahřívač sonografického gelu, baterie a jiné.

Měření, kalkulace a reporty pro každou aplikaci.

Software zahrnuje mnoho dalších vlastností, které usnadňují práci a zlepšují kvalitu zobrazení.

Zaškolení, demonstrace na zvířeti, nastavení přístroje dle Vašich požadavků atp. provádí zkušený sonografický specialista se zaměřením na veterinární medicínu.

cena s jednou sondou

365 000 Kč

(441 650 Kč s DPH)



Veterinární sonografický systém Versana Active

Přenosný notebookový ultrazvukový systém.

Monitor:

15,6" LED monitor

Aktivní módy:

B-mód, M-mód, CF – barevný rychlostní Doppler, PDI – výkonový Doppler, PW – pulzní Doppler, B-Steer

Systémy vylepšující obraz:

SRI-HD – redukce ultrazvukových speklí, Whizz – dynamická optimalizace obrazu

Možnost automatických měření (s rozšířením):

SonoBiometry, Auto IMT, Auto Bladder, Auto EF

Možnost rozšíření systému:

Auto IMT, TVI, LOGIQ View, Elastography, B-Flow, 3D/4D, TUI, AMM, Stress Echo, Needle Recognition, Follow-up tool, DICOM 3.0

Výběr sond:

konvexní, lineární, mikrokonvexní, sektorové fázové

Možné příslušenství:

digitální termotiskárna, DVD mechanika, ultralehký pojízdný stojan, náhradní baterie a jiné.

Měření, kalkulace a reporty pro každou aplikaci.

Software zahrnuje mnoho dalších vlastností, které usnadňují práci a zlepšují kvalitu zobrazení.

Zaškolení, demonstrace na zvířeti, nastavení přístroje dle Vašich požadavků atp. provádí zkušený sonografický specialista se zaměřením na veterinární medicínu.

cena s jednou sondou

305 000 Kč

(369 050 Kč s DPH)



Hematologický analyzátoř scil Vet abc Plus⁺

Hematologický analyzátoř ke stanovení kompletního krevního obrazu, včetně 4populačního diferenciálu bílé krevní řady a 3 histogramů, a to během 60 vteřin.

Objem vzorku pouze 10 µl EDTA krve.

Všechna činidla a odpad ve scil Vet abc Plus⁺ jsou uvnitř samostatného reagenčního balíčku.

Interní úložiště až pro 1 000 výsledků.

Jednoduché a rychlé ovládání pomocí barevné 12" dotykové obrazovky.

Druhy zvířat: Pes, kočka, kůň, skot, králík, myš, krysa, ovce, prase, fretka

Parametry: WBC, RBC, PLT, HCT, HGB, MCV, MCH, MCHC, RDW, MPV

Další parametry pro psa, kočku, koně, fretku, myš: Lymfocyty # / %
Monocyty, # / %
Granulocyty # / %
Eozinofil # / %

Metoda měření: RBC, WBC a PLTS – impedanční technologie, hemoglobin – spektrální fotometrie

189 900 Kč

(229 779 Kč s DPH)



Scil Vet SA

Nový analyzátoř s jedinečnou patentovanou technologií: in-line holografická mikroskopie.

Jednoduchá obsluha a údržba, bez složité přípravy a centrifugace vzorku.

Hmotnost přístroje 240 g,

rozměry 128 mm x 94 mm x 33 mm, Li-pol baterie, dotyková 3,5" obrazovka.

Objem vzorku pouze 20 µl moči.

Výsledky do 4 minut.

69 500 Kč

(84 095 Kč s DPH)



Parametry:

Buňky

- RBC
- WBC
- epitelální buňky - skvamózní
- neskvamózní

Krystaly

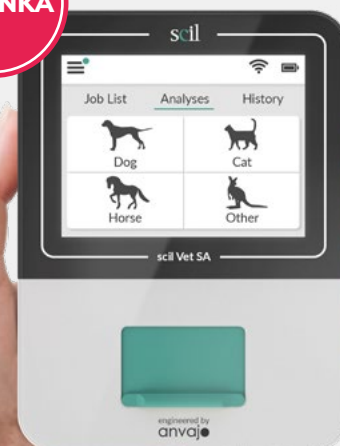
- kalcium-oxalátové
- Struvity
- neklasifikované

Močové válce

- hyalinní
- nehyalinní

Bakterie

NOVINKA



Analyzátoř QuickVet[®]

Nová platforma veterinárního diagnostického testování in vitro pro řadu indikací u společenských zvířat.

Princip měření QuickVet[®] analyzátořu je založen na mikrofluidní technologii a je aplikovatelný pro široký okruh indikací zahrnující infekční nemoci, parazity a parazitárně přenosné nemoci, toxikologii, hormony, onkologii, kardiologii.

Jednoduché ovládání přístroje pomocí barevné dotykové obrazovky.

Objem vzorku < 100 µl plné krve (ke stanovení koagulace a krevní skupiny) nebo plazmy (ke stanovení fibrinogenu).

Výsledky do 10 minut.

Interní paměť pro 1 000 výsledků.

Parametry:

PT – Protrombinový čas a PTT – Aktivovaný parciální tromboplastinový čas u psa a kočky.

Fibrinogen u koně a psa.

Určení krevní skupiny u psa a kočky.



70 500 Kč

(85 305 Kč s DPH)

Biochemický analyzátor Samsung PT10V

Kompaktní přenosný přístroj, hmotnost pouze 2 kg.

Měření pomocí přednastavených kazet ("životnost" kazet až 9 měsíců při teplotě 2–8 °C)

Kazety jsou baleny po 1 ks.

- Jaterní profil (ALB, ALP, ALT, AST, BUN, GGT, GLU, TBIL, TP, GLOB*, A/G ratio*)
- Vyšetření ledvin (ALB, GLU, AMY, CREA, BUN, Ca, PHOS, B/C ratio*)
- Předoperační vyšetření (ALB, ALP, ALT, BUN, CREA, GLU, TP, GLOB*, A/G ratio*, B/C ratio*)
- Stanovení elektrolytů (Na, Cl, K, Na/K ratio*)
- Vyšetření u velkých zvířat (ALB, ALP, AST, BUN, CREA, GGT, GLU, TBIL, TP, CK, Ca, GLOB*, A/G ratio*, B/C ratio*)
- Monitoring ledvin (BUN, CREA, PHOS, B/C ratio*)
- Monitoring jater (ALT, GGT, TBIL)
- Diabetický panel (GLU, FRU, TRI, CHOL)
- Vyšetření skotu (Mg, PHOS, Ca, CK, AST)
- CRP panel
- Objem vzorku pouze 70 µl, výsledky do 10 minut. Interní QC.
- Barevný dotykový displej, vestavěná tiskárna, vnitřní paměť na 5 000 výsledků.
- Rozhraní: USB, LAN, WLAN

*kalkulované parametry

112 900 Kč

(136 609 Kč s DPH)



Analyzátor krevních plynů Edan i15Vet

Malý přenosný přístroj pro stanovení krevních plynů a elektrolytů.

Měření pomocí přednastavených kazet. Možnost výběru 3, 8 nebo 10 parametrů

ke stanovení měření + další parametry stanoveny kalkulací.

Výsledky do 70 sekund, objem vzorku jen 110 µl Li-Hep krve.

Interní paměť až pro 10 000 výsledků.

Velký dotykový displej a vestavěná tiskárna.

Hmotnost přístroje 3,8 kg.

Napájení: 100–240 V, vestavěná baterie.

Rozhraní: 4 x USB, 1 x DB9.

179 000 Kč

(216 590 Kč s DPH)



Parametry:

Funkčnost plic

- O₂

Vyhodnocení acido-bazického statusu

- pH
- pCO₂
- HCO₃
- BE
- anion gap

Elektrolyty a metabolity:

- Na, K, Cl, iCa, laktát



Hematologický analyzátor vCell5

Hematologický analyzátor stanovuje kompletní krevní obraz včetně pětipopulačního diferenciálu bílé krevní řady.

Moderní a efektivní technologie měření: kombinace impedance a laserové průtokové cytometrie k zajištění přesných výsledků a mikrofluidní technologie, která snižuje spotřebu reagensů.

Barevný dotykový LCD 10" displej a vnitřní paměť přístroje pro 40 000 výsledků, možnost odesílání výsledků na e-mail.

Počet vyšetření na balení reagensů v závislosti na počtu vyšetření na jedno zapnutí přístroje (1 den)

333 900 Kč

(404 019 Kč s DPH)

Druhy zvířat: Pes, kočka, kůň

Parametry: WBC, LYM, MON, NEU, EOS, BAS, LYM%, MON%, NEU%, EOS%, BAS%, RBC, HGB, HCT, MCV, RDW, MCH, MCHC, PLT, MPV, PCT, PDW, P-LCR%, P-LCC

Histogram: RBC a PLT

Scattergram: WBC

Objem vzorku: 30 µl EDTA krve

Metoda měření: WBC – laserové měření

RBC a PLTS – impedanční technologie

hemoglobin – spektrální fotometrie

Výkon: 50 měření za hodinu

Rozměry přístroje: 28 x 22 x 32 cm

Hmotnost přístroje: 9,4 kg



VÝHODNÁ MOŽNOST NÁJMU ANALYZÁTORŮ PRO VETERINÁRNÍ PRAXI

POŘÍDTE SI SVOU VLASTNÍ LABORATOŘ!



- **Pronájem** analyzátoru na dobu **36 měsíců**.
- **V ceně zahrnuta servisní péče** po celou dobu pronájmu přístroje.
- **Bez závazků** odběru reagensů.
- **Po skončení** sjednané doby nájmu **možnost odkupu** za zvýhodněnou cenu.

Biochemický analyzátor SAMSUNG PT10V

Měsíční nájem 1 450 Kč bez DPH

Kompaktní přenosný přístroj, hmotnost pouze 2 kg. Měření pomocí přednastavených kazet: Objem vzorku pouze 70 µl, výsledky do 10 minut. Interní QC. Barevný dotykový displej, vestavěná tiskárna.



Hematologický analyzátor scil vCell 5

Měsíční nájem 6 090 Kč bez DPH

Hematologický analyzátor stanovuje kompletní krevní obraz včetně 5 populačního diferenciálu bílé krevní řady. Moderní a efektivní technologie měření: kombinace impedance a laserové průtokové cytometrie k zajištění přesných výsledků a mikrofluidní technologie, která snižuje spotřebu reagensů.



Hematologický analyzátor scil Vet abc Plus+

Měsíční nájem 3 450 Kč bez DPH

Stanovení kompletního krevního obrazu, včetně 4 populačního diferenciálu bílé krevní řady a 3 histogramů během 60 vteřin. Pouze 10 µl EDTA krve, bez nutnosti přípravy vzorku. Interní úložiště až pro 1 000 výsledků. Ovládání pomocí barevné 12" dotykové obrazovky.



Analyzátor krevních plynů Edan i15 Vet

Měsíční nájem 3 095 Kč bez DPH

Malý přenosný přístroj pro stanovení krevních plynů a elektrolytů. Měření pomocí přednastavených kazet. Možnost výběru 3 nebo 8 parametrů ke stanovení měření. Hmotnost přístroje 3,8 kg.



Analyzátor Scil Vet SA

Měsíční nájem 1 150 Kč bez DPH

Přístroj pro analýzu močového sedimentu s jedinečnou patentovanou technologií: in-line holografická mikroskopie. Objem vzorku 20 µl moči, výsledky do 4 minut, hmotnost přístroje pouze 250 g. Stanovení krevních buněk, krystalů, močových válců, bakterií.



Pro více informací, prosím, kontaktujte:

MVDr. Hanu Horskákovou na telefonním čísle: +420 702 178 723
Ing. Tomáše Horáka na telefonním čísle: +420 725 896 437

covetrus

Generátor kyslíku DeVilbiss Compact 525



Poskytuje až 5 l stálého toku kyslíku za minutu

Výstupní tlak: 58,6 kPa

Čistota kyslíku: 93 % (+/- 3 %)

Průtok: 0,5–5 l/min

Spotřeba: 310 W

Rozměry: 62,2 x 34,2 x 30,4 cm

Váha: 16,8 kg

22 900 Kč

(27 709 Kč s DPH)

Náhradní set hadic

390 Kč

(472 Kč s DPH)



Generátor kyslíku DeVilbiss Compact 1025



Velmi účinný, poskytuje až 10 l/min vysoce koncentrovaného kyslíku (čistota kyslíku 87–96 %)! Ideální pro pacienty nebo anestet. přístroje, které potřebují více kyslíku než 5 l/m.

Výstupní tlak: 20,0 +/- 1,0 psi (128 kPa +/- 7 kPa).

Čistota kyslíku: 87–96 %

Váha: 19 kg

Rozměry: 62,2 x 34,2 x 30,4 cm

Průtok: 2–10 l/min

34 900 Kč

(42 229 Kč s DPH)

Náhradní set hadic

390 Kč

(472 Kč s DPH)



Anesteziologický přístroj KRUUSE Moduflex Access2



Moderní anesteziologický přístroj, standardně dodáván jako mobilní na kolečkách, s možností připevnění na stěnu.

Jednoduché zapojení a ovládání přístroje.

Velký rotační průtokoměr (0,1 až 40 LPM), manometr, snadná výměna absorbentu, key-fill systém vaporizéru.

Možnost připojení Moduflex Bain 25 systému bez absorbentu a zpětných ventilů pro bezpečnější anestezii malých zvířat pod 5 kg a pacientů s respiračními problémy.

90 500 Kč

(109 505 Kč s DPH)

**ZÁRUKA
5 LET**

Příslušenství na objednávku:

- **Moduflex Bain 25** – systém bez absorbentu a zpětných ventilů pro bezpečnější anestezii malých zvířat pod 10 kg a pacientů s respiračními problémy.
- **Indukční anesteziologická komora** (ve 2 velikostech).
- **Patient circuit alarm** – zvukové upozornění při nebezpečném zvýšení tlaku.

Patient circuit alarm

10 000 Kč

(12 100 Kč s DPH)

- **Scavenger interface** – umožňuje současné zapojení více okruhů, bez nutnosti jejich přepojování

Scavenger interface

9 500 Kč

(11 495 Kč s DPH)

Anesteziologický přístroj je dostupný i v dalších variantách, pro kompletní nabídku nás, prosím, kontaktujte!



Základní anesteziologická jednotka KRUUSE IMEntry



Díky své kompaktní velikosti, optimální mobilitě a vysoké kvalitě této jednotky, splňuje veškeré běžné požadavky, které od anesteziologické jednotky očekáváte.

Anestetická jednotka KRUUSE IME – funkce a příslušenství:

- Povrchová úprava pro snadné čištění.
- Sramenný mobilní stojan s kolečky a 2 brzdami pro optimální mobilitu.
- Průtokoměr kyslíku 0–4 litry.
- 2,5 m kyslíková hadice.
- Orion absorbér s jednoduchou výměnou obsahu.
- Dýchací okruh: F-hadice vč. dýchacích vaků (2 l a 3 l).
- Key filler systém isofluranového odpařovače.
- Tlakoměr.

75 000 Kč

(90 750 Kč s DPH)

**ZÁRUKA
5 LET**

**ZÁRUKA NA VŠECHNY
HLAVNÍ ČÁSTI**

Washington Tee system

2 900 Kč

(3 509 Kč s DPH)



NOVINKA

REGIUS Sigma Vet

Kompaktní, flexibilní a vysoce výkonná digitalizace pro veterinární praxi.

Díky jednoduchému a intuitivnímu uživatelskému rozhraní „ImagePilot“ stačí 3 kliknutí k vytvoření dokonalého rentgenového obrazu v DICOM formátu. Všestranné zpracování obrazu, snímání obrazu a automatizované funkce měření (VHS, HD, TTA, TPLO) usnadňují každodenní rentgenovou diagnostiku.

Hmotnost a rozměry digitizéru: 28 kg, 510 x 610 x 355 mm.

Kapacita zpracování: 25/60 kazet/h.

Dostupná rozlišení: 87,5 µm / 175 µm.

LCD monitor (17" případně 22"), Dell PC, veterinární software ImagePilot, záloha DVD nebo NAS.

2x kazeta a fólie (24 x 30 cm a 35 x 43 cm).

310 000 Kč

(375 100 Kč s DPH)



NOVINKA

SunTech® Vet20™

SunTech® Vet20™ veterinární monitorovací přístroj pro neinvazivní měření krevního tlaku.

Přenosný přístroj SunTech® Vet20™ s intuitivním dotykovým displejem pro snadné ovládání a zobrazování výsledků k rychlému a jednoduchému měření tlaku krve (BP) u společenských zvířat v bdělém stavu. Využívá ověřenou technologii Advantage™ VET BP a tiše provádí oscilometrické měření TK s tolerancí k pohybům.

Vlastnosti přístroje:

- **Spolehlivý:** Díky technologii tolerantní k pohybu má SunTech® Vet20™ vysokou úspěšnost při odečítání BP.
- **Jednoduché ovládání:** Intuitivní rozhraní dotykové obrazovky má všechny potřebné funkce pro prohlížení a analýzu dat BP a vyžaduje jen málo nebo žádné školení personálu.
- **Přesný:** Algoritmus přesného stanovení BP byl speciálně vyvinut veterinárními odborníky pro společenská zvířata.
- **Tichý:** Tiché měření tlaku krve a možnost ztlumení alarmů umožňuje vyvarovat se stresování zvířete.
- **Rychlý:** Několik měření v jedné minutě.
- **Přenosný:** Napájení na baterii umožňuje přenesení přístroje.
- **Paměť:** Paměť SunTech® Vet20™ zajišťuje, že i po vypnutí jsou data vždy zachována.
- **Průměrování:** Možnost automatizovaného průměrování uložených výsledků.

Příslušenství:

- Ochranný obal s držadlem v barvě dle Vašeho výběru (modrá, zelená, růžová).
- AC adaptér.
- Manžety v 6 různých velikostech s barevným rozlišením, vyrobené z jemného materiálu se zaoblenými okraji.

36 900 Kč

(44 649 Kč s DPH)



NOVINKA

Videootoskop FireFly WiFi

BEZDRÁTOVÝ VIDEO OTOSKOP

Pomocí bezdrátového spojení s výdrží až 3 hodiny, poskytuje kompletní flexibilitu a nebývalou přesnost při pozorování zvukovodu a pořizování vysoce přesných snímků a videozáznamů.

Popis: Rozlišení 1,3 Mpx (1280 x 1024)

Zvětšení – optické 15x–50x, digitální 15x–150x

Video formát – YUY2, MJPG, Frame rate: 30 FPS, BPM, AVI

Osvětlení – 4x LED

Rozměr: 13 cm x 3,6 cm x 4 cm

Software: zoom, zmrazení, otočení, překlopení,

Měření v reálném čase

Automatické / manuální vyvážení bílé

Rozhraní: USB 2.0

Operační systém: Windows 7, Vista, XP

Baterie: Lithium, až 3 h provozu na jedno nabití

Wireless: 4 Switch kanály

9 800 Kč

(11 858 Kč s DPH)

Náhradní spekulum

1 590 Kč

(1 924 Kč s DPH)



Náhradní spekulum

Otoskop LED světlo

Jednoduchý základní otoskop vláknová optika – bez žárovky. LED světlo – bílé, velmi jasné. LED diody vydrží až 20 000 hodin provozu (životnost žárovky 20 hodin). Výdrž alkalických baterií při použití LED diod je 50 hodin (u žárovky 3 hodiny).

- výklopná lupa, 3násobné zvětšení.
- 4 barvy: grafitově černá, nebesky modrá, karmínově červená, trávově zelená.
- pouzdro.
- 7 náhradních zrcátek vel. 2,5 a 4 mm.
- součástí balení jsou dvě AA baterie.
- záruka 2 roky.
- CE 0124.

1 550 Kč

(1 875 Kč s DPH)



Refraktometr pro měření moči psů, koček i velkých zvířat

Určení	Rozsah stupnice	Rozlišení
specifická hmotnost sg moči psů a velkých zvířat	1,000 až 1,050 sg	0,001 sg
specifická hmotnost sg moči koček	1,000 až 1,050 sg	0,001 sg
sérové proteiny g / 100 ml	2 až 14 g / 100 ml	0,1 g / 100 ml



1 290 Kč

(1 561 Kč s DPH)



KRUUSE

Tonometr TonoVet Plus

Tonometr TonoVet je přístroj na měření nitroočního tlaku. Jedná se o užitečnou pomůcku pro rychlé a bezbolestné měření nitroočního tlaku u zvířat.

Vlastnosti:

- bezbolestný, a tím nevyvolává strach.
- bez potřeby použití lokální anestezie.
- umožňuje rychlé změření nitroočního tlaku u různých druhů zvířat.
- kalibrace jak pro malá zvířata (pes/kočka), tak rovněž pro zvířata velká (koně/skot).
- přístroj je malý, ručně ovladatelný, přenosný a lehce použitelný.
- metoda měření je přesná a pohodlná.
- jednorázová sonda zabraňuje mikrobiální a virové kontaminaci.

Inovovaná metoda TonoVet Tonometr je založena na novém principu měření nitroočního tlaku, kdy se velmi jemná, měkká sonda lehce dotkne rohovky.

66 500 Kč

(80 465 Kč s DPH)

Monitor životních funkcí EDAN

Lékaři poskytuje všechny nezbytné informace o pacientovi během zákroku i pooperační péče.

Měří základní veličiny jako je EtCO₂, SpO₂, EKG, puls, teplotu, respiraci a krevní tlak (NIBP).

- Zvuková signalizace.
- Nastavitelné alarmy.
- Přehrávání všech veličin.
- Celá řada funkcí.



**Monitor životních funkcí
s 12,1" barevným TFT LCD displejem:**

iM8Vet s 12,1" TFT-LCD a EtCO₂:

73 500 Kč (88 935 Kč s DPH)

iM8Vet s 12,1" TFT-LCD bez funkce EtCO₂:

45 500 Kč (55 055 Kč s DPH)

**Monitor životních funkcí
s 10,1" barevným TFT LCD displejem:**

iM8Vet s 10,1" TFT-LCD a EtCO₂:

65 000 Kč (78 650 Kč s DPH)

iM8Vet s 10,1" TFT-LCD bez funkce EtCO₂:

36 900 Kč (44 649 Kč s DPH)

Pojízdný stojan

5 500 Kč

(6 655 Kč s DPH)



Veterinární halogenový diagnostický set Gowlland

Kompletní halogenový diagnostický set pro vyšetření uší, očí, nosu a hrtanu.

Sada obsahuje:

- tři dlouhá a tři krátká spekula,
- dilatační spukulum, hrtanové halogenové světlo,
- laryngeální zrcátko, náhradní halogenovou žárovku.

Napájení: 2x baterie 1,5 V (nejsou součástí setu).

14 900 Kč

(18 029 Kč s DPH)



Veterinární halogenový otoskop Gowlland

Veterinární halogenový set otoskopu s 3 dlouhými spekulami a náhradní halogenovou žárovkou.

7 500 Kč

(9 075 Kč s DPH)



Mikroskopy iScope

Moderní výborně vybavené laboratorní mikroskopy s binokulární nebo trinokulární hlavicí a vysoce kvalitní planární optikou korigovanou na nekonečno (PlanIOS). Extra širokoúhlé okuláry 10x/22 mm. Osvětlovací systém dle Kohlerova principu. Výkonné 3W NeoLED osvětlení.

- Hlavice:** podle modelu
- Binokulární typu Siedentopf se sklonem 30°, otočná o 360°, nastavitelná meziocní vzdálenost 47–76 mm, dioptrická korekce na levém okuláru
 - Trinokulární typu Siedentopf se sklonem 30°, otočná o 360°, nastavitelná meziocní vzdálenost 47–76 mm, dioptrická korekce na levém okuláru
- Okulár:** širokoúhlý EWF 10x/22 mm
- Hlava:** revolverová reverzní pro 5 objektivů
- Objektivy:** planární s korekcí na nekonečno (PLi), antireflexní úprava, 4x N.A. 0,10, 10x N.A. 0,25, S40x N.A. 0,65 (pérový), S100x N.A. 1,25 (imerzní, pérový)
- Zvětšení:** 40x, 100x, 400x a 1 000x
- Zaostřování:** jemné a hrubé pomocí vertikálního posuvu stolku, ovládání koaxiálními točičky na obou stranách stojanu, výška zdvihu 20 mm, graduace 0,002 mm, nastavitelná tuhost otáčení
- Stolek:** bezrámový 215 x 150 mm s rozsahem XY 79 x 52 mm, ovládání koaxiálními točičky
- Kondenzor:** centrovatelný a výškově nastavitelný Abbého kondenzor
- Osvětlení:** dle Kohlerova principu s polní clonou, NeoLED 3 W s plynulou regulací
- Napájení:** vestavěný zdroj pro vstupní napětí 100–240 V
- iCare sensor:** senzor, který mikroskop automaticky vypne po době nečinnosti
- CSS:** Cable Storage System – systém pro uložení síťového kabelu v zadní části mikroskopu
- Balení:** polystyrénový výlisek



Mikroskop
iScope trinokulární
21 900 Kč
(26 499 Kč s DPH)

Mikroskop
iScope binokulární
20 500 Kč
(24 805 Kč s DPH)



 euromex
microscopes holland

Mikroskopy BioBlue

Kvalitní a výkonné mikroskopy s monokulární nebo binokulární hlavicí, výkonným LED osvětlením s plynulou regulací a semiplanárními objektivy.

- Hlavice:** podle modelu
- monokulární se sklonem 45°, otočná, délka tubusu 160 mm
 - binokulární se sklonem 30°, otočná, délka tubusu 160 mm, nastavitelná meziocní vzdálenost 55–75 mm
- Okulár:** širokoúhlý WF 10x/18, u monokulární verze s pevným ukazovátkem
- Hlava:** revolverová reverzní pro 4 objektivy
- Objektivy:** achromatické semiplanární DIN s antireflexní úpravou
- 4x N.A. 0,10
 - 10x N.A. 0,25
 - S40x N.A. 0,65 (pérový)
 - S100x N.A. (imerzní, pérový)
- Zvětšení:** 40x, 100x a 400x, 1 000x
- Zaostřování:** jemné a hrubé pomocí vertikálního posuvu stolku, ovládání koaxiálními točičky na obou stranách stojanu, graduace 0,002 mm
- Stolek:** podle modelu
- kluzný 120 x 120 mm s pružinovými držáky
 - křížový 130 x 130 mm s rozsahem XY 70 x 28 mm
- Kondenzor:** Abbého výškově nastavitelný N.A. 1,25, irisová clona, držák filtrů
- Osvětlení:** vestavěné NeoLED 1 W s plynulou regulací
- Napájení:** 3x Ni-MH akumulátory, nebo externí síťový zdroj pro vstupní napětí 230 V
- Balení:** polystyrénový výlisek



Mikroskop BioBlue 4260
10 500 Kč
(12 705 Kč s DPH)

Mikroskop BioBlue 4267
s vestavěnou USB kamerou
s rozlišením 1,3 MPx
14 900 Kč
(18 029 Kč s DPH)



Mikroskop trinokulární
BioBlue 4253 s možností
externí kamery
13 500 Kč
(16 335 Kč s DPH)



 euromex
microscopes holland

Mikroskopy Oxion

Moderní dobře vybavené mikroskopy s binokulární nebo trinokulární hlavicí a kvalitní optikou s korekcí na nekonečno. Ergonomický stojan pro dlouhodobou komfortní práci. Osvětlovací systém dle Köhlerova principu. Výkonné 3W LED osvětlení.

- Hlavice:** podle modelu
- binokulární typu Siedentopf se sklonem 30°, otočná o 360°, nastavitelná meziocí vzdálenost 50–73 mm, dioptrická korekce obou okulárů
 - trinokulární typu Siedentopf se sklonem 30°, otočná o 360°, nastavitelná meziocí vzdálenost 50–73 mm, dioptrická korekce obou okulárů, dělič světla 80/20
- Okulár:** širokouhlý DIN KHWF 10 x /22
- Hlava:** revolverová reverzní s 5 objektivy
- Objektivy:** planární s korekcí na nekonečno, antireflexní úpravou, 4 x N.A. 0,10, 10 x N.A. 0,25, 20 x N.A. 0,40, S40 x N.A. 0,65 (pérový), S100 x N.A. (imerzní, pérový)
- Zvětšení:** 40x, 100x, 400x a 1 000x
- Zaostřování:** jemné a hrubé pomocí vertikálního posuvu stolku, ovládání koaxiálními točičky na obou stranách stojanu, graduace 0,002 mm, výška zdvihu 30 mm, nastavitelná tuhost otáčení
- Stolek:** křížový 150 x 140 mm s rozsahem XY 76 x 50 mm, ovládání koaxiálními točičky
- Kondenzor:** centrovatelný a výškově nastavitelný Abbého kondenzor N.A. 1,25 s irisovou clonou, držák
- Osvětlení:** dle Köhlerova principu s polní clonou, NeoLED 3 W s plynulou regulací
- Napájení:** vestavěný zdroj pro vstupní napětí 85–240 V
- Balení:** polystyrénový výlisek




Mikroskop binokulární planární Oxion:

30 900 Kč
(37 389 Kč s DPH)

Mikroskop trinokulární planární Oxion pro připojení externí kamery:

33 900 Kč
(41 019 Kč s DPH)

Pro připojení kamery nutnost objednat adaptér:

2 700 Kč
(3 267 Kč s DPH)

Ruční digitální mikroskop Q-scope dermo

Ruční digitální mikroskop s vysoce kvalitním real – time zobrazením a vestavěným prstencovým osvětlením. Jednoduše připojitelný pomocí USB k Vašemu PC.

- Rozlišení:** 2 Mpx
- Zoom:** ano, podle vzdálenosti
- Zvětšení:** 10–50x, 200x
- Optika:** skleněná s vícenásobnou antireflexní úpravou
- Max.fps:** 30
- Senzor:** CMOS, 2,0 Mpx
- Osvětlení:** bílá LED, 8x, CR++
- Balení obsahuje:** mikroskop, Q-focus software, manuál, kalibrační vzorek

6 900 Kč
(8 349 Kč s DPH)

S vestavěným prstencovým osvětlením



NOVINKA

Mikroskopické kamery

Digitální mikroskopické kamery CMEX a software ImageFocus® představují ideální řešení pro uplatnění moderní digitální mikroskopie.

Objektiv je vhodný pro všechny fototubusy 23,2 mm nebo běžné okulárové tubusy 23,2 mm. Součástí dodávky jsou redukce pro tubusy 30 mm a 30,5 mm a kalibrační mikrometrická škála 1 mm/100.

Software ImageFocus® slouží k ovládání kamery (nastavení expozice, vyvážení bílé, gama korekce, saturace, rozlišení, zesílení signálu, atd.) a k jednoduché obrazové analýze.

U kamery CMEX-10 rozšířené měření (manuální měření: délka, obvod, plocha, úhel, výpočet tvrdosti dle Vickerse; porovnání obrazů: rozdíl, součet, AND, OR, NOT; manuální počítání: až 10 počítadel; textová anotace).

DC.2000f 2,0MP digital USB-2 camera

5 000 Kč
(6 050 Kč s DPH)

DC.12000f 10MP digital USB-2 camera

11 000 Kč
(13 310 Kč s DPH)

DC.5000f 5MP digital USB-2 camera

7 500 Kč
(9 075 Kč s DPH)






Monopolární elektrochirurgický kauter Kentamed 1ME

Monopolární srozumitelný elektrochirurgický kauter řízený mikročipem s přehledným, snadno čitelným displejem.

- Výkon 100 W.
- Přístroj má 4 operační módy: režim řezání, řezání s koagulací, koagulaci, hloubkovou koagulaci. Každý z těchto módů má nezávislé nastavení výkonu, který je zachycen digitální LED indikací.
- Senzory přehřátí a výpadku proudu zvyšují bezpečnost pacienta.
- Jednotka může být ovládána nožním pedálem.
- Součástí přístroje je neutrální elektroda, sada 7 ks elektrod, nožní pedál.

15 500 Kč
(18 755 Kč s DPH)



Bipolární elektrochirurgický kauter Kentamed 1E

Bipolární elektrochirurgický kauter řízený mikročipem s přehledným, snadno čitelným displejem.

Výkon 100 W.

- Přístroj má 5+1 operačních módů: režim řezání, řezání s koagulací, koagulaci, hloubkovou koagulaci, bipolární a mikro bipolární koagulaci. Každý z těchto módů má nezávislé nastavení výkonu, který je zachycen digitální LED indikací.
- Digitální paměť umožňuje uchování posledního výkonového nastavení.
- Senzory přehřátí a výpadku proudu zvyšují bezpečnost pacienta.
- Součástí přístroje je neutrální elektroda, sada 7 ks elektrod, bipolární pinzeta a nožní pedál. Jednotka ovládána ručním dvoutlačítkovým vypínačem nebo nožním dvojpedálem.

23 900 Kč
(28 919 Kč s DPH)

Set 6 náhradních elektrod

1 890 Kč
(2 287 Kč s DPH)

Náhradní bipolární pinzeta

1 550 Kč
(1 876 Kč s DPH)

Bipolární elektrochirurgický kauter HFS 95 Kruuse

Vysokofrekvenční bipolární kauter.

41 900 Kč
(50 699 Kč s DPH)



Stříhací strojek Golden Oster A-5

Profesionální strojek s rotačním motorem:

- určen pro salony, veterinární kliniky a chovné stanice.
- strojek dodáván bez nožů.
- možnost výběru 19 typů nožů + 16 ELITE nožů.
- výška stříhu od 0,05 mm do 13 mm.
- snadná výměna nožů.
- kultivovaný chod.
- jednoduchá údržba, stroje a nože je nutno mazat!
- pravidelná péče = dlouhá životnost.

Pro kompletní nabídku stříhacích strojků nás neváhejte kontaktovat.



1 rychlostní: **4 200 Kč** (4 598 Kč s DPH)

2 rychlostní: **4 100 Kč** (4 961 Kč s DPH)

Infuzní pumpa Compact Plus B Braun

Moderní, malá a lehká infuzní pumpa

- Skvělý barevný displej.
- Odolná vůči vodě (podle IP34).
- Intuitivní ovládání podporované pokyny pro uživatele.
- Podporuje mnoho různých terapií, např. výpočet dávky.
- Mohou být stohována až 3 čerpadla.
- Lze naprogramovat knihovnu léčiv.
- Dostupné IV sady pro různé terapie.
- Nutno použít infuzní sety Infusomat Plus line safeset – pomáhá redukovat vzduchové poplachy.

38 900 Kč
(47 069 Kč s DPH)

NOVINKA

B | BRAUN



Perfusor Compact Plus B Braun

- Vysoká spolehlivost, snadná obsluha.
- Ovládání v českém jazyce.
- Snadno ovladatelný, lehký a s vysokým výkonem.
- Možnost spojovat a skládat pro vytvoření výkonné jednotky.
- Bateriový provoz pro větší mobilitu.
- Výběr stříkaček, předvolba objemu, bolusové podávání, nastavitelné parametry, paměť.

34 500 Kč
(41 745 Kč s DPH)

NOVINKA

B | BRAUN



Infuzní pumpa scil InfuVet ad us. vet.

Peristaltická infuzní pumpa pro použití u velkých i malých zvířat. Volba parametrů pumpy pomocí přednastavených nebo vlastních programů:

- MICRO – rychlost 0,1–99,9 ml/hod, celkový objem 0,1–25 000 ml.
- MACRO – rychlost 1–999 ml/hod, celkový objem 1–9 999 ml.
- 10 P – 10 programů k vlastnímu nastavení parametrů (rychlost infuze v ml/hod a celkový objem).
- TPN – celková parenterální výživa.
- TPN EASY – dle zadaného celkového objemu a času pumpa spočítá maximální rychlost infuze.
- PIGY – Program – spuštění 2 různých infuzí zároveň, vidlicový systém (různé rychlosti i objemy infuzí).

Systém alarmů – zobrazení na displeji a zvukový signál (lze nastavit hlasitost), STOP systém.

Ultrazvukový senzor k detekci vzduchu.

Síťové napájení i vestavěná baterie.

26 900 Kč
(32 549 Kč s DPH)



Lineární dávkovač TIVA SK-500I

Stabilní a spolehlivá injekční pumpa se všemi potřebnými funkcemi pro použití v TIVA anestezii (totální intravenózní anestezie). Standardní stříkačky 10 ml, 20 ml, 50 ml – automaticky rozpoznatelná velikost vložené stříkačky.

Nastavení rychlosti podání 0,1–500 ml/h.

Bolusové podání (rychlost v závislosti na velikosti stříkačky).

Alarm pro případ ucpání, nízkého nabití baterie, dokončení infuze.

20 500 Kč
(24 805 Kč s DPH)





Centrifuga scil VetFuge

Malá centrifuga s plynulým a tichým chodem, rotor 8 x 1,5/2,0 ml
 Maximální otáčky 6 000 ot./min (nastavení po 25 ot./min)
 Velikost 162 x 157 x 116 mm
 Váha pouze 1,1 kg
 Napájení 100–240 V/AC, 50/60 Hz

6 600 Kč
 (7 986 Kč s DPH)

Centrifuga Clinispin MPC



Vysokorychlostní víceúčelová centrifuga.
 Digitální displej a jednoduchý interface pro tichý a efektivní provoz.
 3 přednastavené programy umožňují snadnou a rychlou odezvu stisknutím tlačítka.

Specifikace:
 Maximální otáčky: 12 000 ot./min
 Přednastavené programy:
 • Hematokrit: 5 min
 • Sérum: 2 min
 • Moč: 1 min
 2 ml zkumavky a mikro zkumavky (hematokrit)

25 500 Kč
 (30 855 Kč s DPH)



Stolní centrifuga

S rotorem 6x 15 ml
 Cenově dostupná, plynule nastavitelná standardní centrifuga s šestinásobným úhlem rotoru.

Specifikace:
 Maximální otáčky: 4 500 ot./min
 Časovač: 0–60 min
 Rozměry: 27 x 27 x 25 cm
 Hmotnost: 8,5 kg
 Napětí: 230 V
 Frekvence: 50 Hz

8 300 Kč
 (10 043 Kč s DPH)



Váha veterinární KRUUSE Scale 250

Kvalitní nerezová váha s gumovou podložkou v ceně.
 Nosnost do 250 kg s přesností 0,1 kg.
 Platforma s rozměry D 900 x 550 mm, výška 60 mm.
 4 nastavitelné nožky zajišťující vynikající stabilitu.
 Velký LCD displej, lehce čistitelná.

9 500 Kč
 (11 495 Kč s DPH)



Veterinární mobilní dentální jednotka Foschi V 200



Mobilní dentální jednotka italského výrobce.

Vyznačuje se tichým provozem, vysokým výkonem a variabilitou koncovek dle Vašeho přání.

- Jednoduchá konstrukce.
- 3 připojení pro moduly: kolénko, turbínka, odstraňovač zubního kamene.
- Obsahuje 3funkční stříkačku vzduch, voda, voda s rozprašovačem a odsávání.
- Zásobovací láhev na vodu na 1 000 ml.
- Láhev na odpad 4 000 ml.
- Množství vody a vzduchu v každé přípojce může být ovládáno jednotlivě.
- Plynulé nastavení výšky jednotky.
- Ovládání pomocí samostatného kompresoru, např. JUN-Air 6-15 Silver-line.

Osadíme Vám soupravu zcela dle Vašich konkrétních požadavků (turbínka, mikromotor, odstraňovač zubního kamene, kolénkové a rovné násadce světelné či nesesvětelné, atd.).

Dentální jednotka
(komplet se stojanem):

38 900 Kč

(47 069 Kč s DPH)

Kompresor JUN-Air 6-15 Silver line:
Komplet s mikro filtrem a redukčním
ventilem, velmi tichý provoz,
sací kapacita 50 l/min:

26 900 Kč

(32 549 Kč s DPH)



Veterinární mobilní jednotka KRUUSE Trio Dental

Mobilní dentální jednotka. Vyrobeno v Kanadě.

Vyznačuje se tichým provozem, vysokým výkonem a variabilitou koncovek dle Vašeho přání.

- Moderní design.
- 3 připojení pro moduly: kolénko, rovný násadec, turbínka, odstraňovač zubního kamene.
- Možnost 3 barevných variant.
- Obsahuje 3funkční stříkačku (vzduch, voda, voda s rozprašovačem).
- 2 zásobovací láhve 1 000 ml.
- Množství vody a vzduchu v každé přípojce může být ovládáno jednotlivě.
- Ovládání pomocí samostatného bezolejového kompresoru AMP 50 – 6 – D (62 dB).

Osadíme Vám soupravu zcela dle Vašich konkrétních požadavků (turbínka, mikromotor, odstraňovač zubního kamene, kolénkové a rovné násadce světelné či nesesvětelné, atd.).

Jednotku lze zakoupit v několika vyhotoveních (1–4 připojení pro moduly, sací jednotka, atd.).

Pro kompletní nabídku nás, prosím, kontaktujte.

Dentální jednotka s kompresorem:

107 900 Kč

(130 559 Kč s DPH)



Možnost výběru ze široké škály barev.





Násadec BA105T kolénkový

Kolénko nesvětelné, do 30 000 ot./min, bez chlazení, nerez, tlačítkové upínání. Sterilizovatelný do 135 °C, termodezinfikovatelný.

3 990 Kč
(4 828 Kč s DPH)

Násadec BA45S kolénkový s chlazením

Titanový plášť se speciálním povlakem pro lepší úchop, extrémně odolná keramická ložiska (technologie DCL), ergonomický design, sterilizovatelné do 134 °C.

8 900 Kč
(10 769 Kč s DPH)



Násadec BA 170T rovný

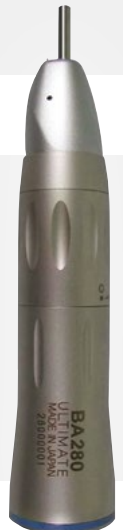
Rovný násadec nesvětelný, do 40 000 ot./min, bez chlazení, nerez, tlačítkové upínání. Sterilizovatelný do 135 °C, termodezinfikovatelný.

3 990 Kč
(4 828 Kč s DPH)

Násadec BA280 rovný s chlazením

Tělo z nerezové oceli, jednobodový sprej, termodesinfikovatelný a sterilizovatelný do 134 °C.

7 900 Kč
(9 559 Kč s DPH)



Násadec s interním chlazením a LED osvětlením WE-56 LED G

Modrý kolénkový násadec 1:1, s interním chlazením, jednobodovým sprejem a tlačítkovým upínáním. Integrovaný mini generátor pro LED osvětlení.

- zpětný chod
- pro kolénkové nástroje 2,35 mm / 34 mm

19 500 Kč
(23 595 Kč s DPH)

Turbínka s chlazením BA695FM

Výkonná turbínka (18 W) na pevné připojení Midwest, chromované tělo, keramická ložiska, třibodové chlazení, integrovaný zpětný ventil, sterilizovatelná do 135 °C.



Lze připojit jen na dentální jednotku.

4 900 Kč
(5 929 Kč s DPH)



Lze připojit jen na dentální jednotku.

Pneumatický odstraňovač zubního kamene

B.A.Ultimate Air Scaler, pneumatický odstraňovač zubního kamene, přímé připojení Midwest, pracovní frekvence 17 kHz.

Součástí balení jsou 3 koncovky + klíč na výměnu koncovek.

- Zelená koncovka pro odstranění supra a subgingiválního kamene ve všech kvadrantech.
- Růžová koncovka pro odstranění povlaku a pigmentů.
- Modrá koncovka k vyčištění bodů kontaktu dvou korunek (anatomických) a vyčištění prostoru mezi kořeny.

14 500 Kč
(17 545 Kč s DPH)



Turbínka s chlazením BA535FM

Nesvětelná turbínka na pevné připojení Midwest, výkon 17 W, keramická ložiska, chromované tělo, třibodové chlazení, antiretrakční ventil, sterilizovatelná do 134 °C.



Lze připojit jen na dentální jednotku.

3 500 Kč
(4 235 Kč s DPH)



Vzduchový mikromotor BA614

Standardní vzduchový mikromotor s 4děrovým připojením Midwest a interním chlazením. Nejvyšší otáčky: 22 000 ot./min, zpětný chod, regulace otáček.

8 900 Kč

(10 769 Kč s DPH)



Ultrazvuk na zubní kámen s mikromotorem KRUUSE ART-SP2

Dodáván se 3 hroty Piezo, 38 kHz. Mikromotor 0–30 000 ot./min. V ceně je příslušenství na leštění zubů po odstranění zubního kamene. Lze doplnit různými nástavci na vrtání, řezání, broušení. V ceně 5l barel. Jednoduché ovládání, vysoký výkon.

34 900 Kč

(42 229 Kč s DPH)



Ultrazvukový odstraňovač zubního kamene BAC 200

Nový všestranný ultrazvukový odstraňovač zubního kamene bez poškození skloviny.

V nabídce 2 verze: světelná a nsvětelná

- Ergonomický design
- Intuitivní ovládání výkonu
- Nezávislé zásobování vodou
- PERIO funkce
- Plně autoklávovatelný násadec
- Pro ultrazvukové koncovky typu EMS

Obsah balení: kompletní přístroj BAC200EL, 2x ultrazvukový násadec typu EMS, 3x ultrazvuková koncovka, 1x momentový klíč na koncovky, 1x nádoba na chladicí kapalinu.

Světelná verze

31 900 Kč

(38 559 Kč s DPH)

Nsvětelná verze

25 500 Kč

(30 855 Kč s DPH)



Operační světlo Mach LED 150 F (nastavitelný fokus)



Svítivost 100 000 Lux (ze vzdál. 1 m), velikost světelného pole 14–25 cm, vynikající barevné ztvárnění, ovládání intenzity světla, vypínač na hlavě světla, 22 LED diod, životnost LED diod > 40 000 hod, příkon 18 W, studené světlo, index barev Ra = 95 (vysoce kontrastní a detailní pohled na pracovní pole bez stínů).

Mobilní na kolečkách s dlouhým ramenem:

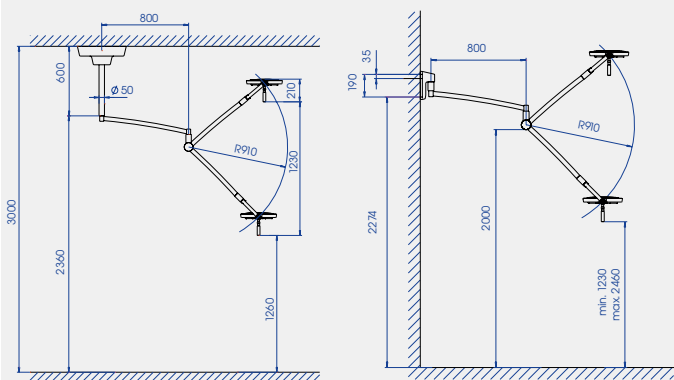
73 150 Kč
(69 492,5 Kč s DPH)

Uchycení na stěnu

72 500 Kč
(87 725 Kč s DPH)

Uchycení na strop
do výšky max. 3m:

77 900 Kč
(94 259 Kč s DPH)



Vyšetřovací světlo Mach LED 115



Svítivost 60 000 Lux (ze vzdál. 0,5 m), velikost světelného pole 14 cm, vynikající barevné ztvárnění, ovládání intenzity světla, vypínač světla, 7 LED diod, životnost LED diod > 40 000 hod, příkon 10 W, index barev Ra = 95 (vysoce kontrastní a detailní pohled na pracovní pole bez stínů).

Mobilní na kolečkách s nastavením výšky

19 500 Kč (23 595 Kč s DPH)

Uchycení na stěnu, popř. na stůl

18 900 Kč (22 896 Kč s DPH)





Operační světlo Mach LED 130 F (nastavitelný fokus)

Svítivost 60 000 Lux (ze vzdál. 1 m), velikost světelného pole 14–25 cm. Vynikající barevné ztvárnění, ovládání intenzity světla, vypínač na hlavě světla, 19 LED diod, životnost LED diod > 40 000 hod, příkon 28 W, index barev Ra = 95 (vysoce kontrastní a detailní pohled na pracovní pole bez stínů).

Mach LED 130 F

Svítivost 60 000 Lux (ze vzdál. 1 m), velikost světelného pole 14–25 cm.

Mobilní na kolečkách

42 400 Kč (51 304 Kč s DPH)

Mobilní na kolečkách s dlouhým ramenem

48 500 Kč (58 685 Kč s DPH)

Uchycení na stěnu

45 700 Kč (55 297 Kč s DPH)

Uchycení na strop do výšky max. 3m

52 700 Kč (63 767 Kč s DPH)



Operační a vyšetřovací světlo Mach LED 120F (nastavitelný fokus)

Svítivost 40 000 Lux (ze vzdál. 1 m), velikost světelného pole 14–25 cm. Vynikající barevné ztvárnění, ovládání intenzity světla, vypínač na hlavě světla, 12 LED diod, životnost LED diod > 40 000 hod, příkon 18 W, studené světlo, index barev Ra = 95 (vysoce kontrastní a detailní pohled na pracovní pole bez stínů).

Mach LED 120 F

Svítivost 40 000 Lux (ze vzdál. 1 m), velikost světelného pole 14–25 cm.

Mobilní na kolečkách

29 900 Kč (36 179 Kč s DPH)

Mobilní na kolečkách s dlouhým ramenem

35 500 Kč (42 955 Kč s DPH)

Uchycení na stěnu

33 900 Kč (41 019 Kč s DPH)

Uchycení na strop do výšky max. 3m

41 900 Kč (50 699 Kč s DPH)



Vyšetřovací světlo Mach LED 110

Svítivost 35 000 Lux (ze vzdál. 0,5 m), velikost světelného pole 12 cm, vynikající barevné ztvárnění, vypínač světla na hlavě světla, 3 LED diody, životnost LED diod > 40 000 hod, příkon 7 W, index barev Ra = 95 (vysoce kontrastní a detailní pohled na pracovní pole bez stínů).

Mobilní na kolečkách s nastavením výšky

8 500 Kč (10 285 Kč s DPH)

Uchycení na stěnu, popř. na stůl

7 900 Kč (9 559 Kč s DPH)

Parní sterilizátor Euroklav 23VS+/29VS+ (22 litrů/18 litrů)

Spolehlivé a výkonné malé parní sterilizátory Euroklav+ pro veterinární praxi s možností o rozšíření řady doplňků a příslušenství.

Charakteristika:

- Třída S.
- Moderní design.
- Intuitivní ovládání v češtině.
- Objem komory: 18,6 nebo 22,6 litru.
- 4 sterilizační programy.
- Vsázka až 4 kg nástrojů + 1 kg textilu.
- Možnosti archivace dat MELAflash CF card nebo externí tiskárna MELAprint.
- Hmotnost: 43 kg.

MELAG

Euroklav 29VS+ (objem 18 l)

95 500 Kč

(115 555 Kč s DPH)

Euroklav 23VS+ (objem 22 l)

99 900 Kč

(120 879 Kč s DPH)



Horkovzdušný sterilizátor STERICELL 55 a STERICELL 22

Přístroje s nucenou cirkulací vzduchu:

- široké programové a funkční vybavení.
- digitální displej.
- nová verze COMFORT.
- možnost nastavení zpožděného zapnutí.
- objem pracovního prostoru: 55 nebo 22 l (větší objem na vyžádání).
- automatický a velmi tichý provoz.

Stericell 55



Stericell 22



Stericell 55

44 900 Kč

(54 329 Kč s DPH)

Stericell 22

43 000 Kč

(52 030 Kč s DPH)



Horkovzdušné sterilizátory

MELAG

Přístroje s nucenou cirkulací vzduchu jsou určeny ke sterilizaci předmětů z kovu, skla, keramiky, kameniny apod. Možnost volby uložení instrumentária na misky nebo do kazet.

MELAG 205

Objem komory: 14 litru

Vnitřní rozměry: 19 x 20 x 36 cm (š, v, h)

Hmotnost: 17 kg, objem 14 l

Sterilizační teplota: 180 °C, 20 minut (volby)

22 900 Kč

(27 709 Kč s DPH)



MELAG 75

Objem komory: 4,3 litru

Vnitřní rozměry: 18 x 7,4 x 29,5 cm (š, v, h)

Hmotnost: 12 kg, objem 4,3 l

Sterilizační teplota: 180 °C, 20 minut (volby)

11 100 Kč

(13 431 Kč s DPH)

PANNOMED



Operční stůl TREND

Od rakouského výrobce Panno-med, který je špičkou na trhu.

- Plynulý mechanismus naklápění do téměř kolmé polohy.
- Pohodlné ovládání jednou rukou.
- Ovládání nohou na obou stranách stolu (pro účely čištění možnost zvednutí ovladače).
- Elektronicky nastavitelná výška od 72–102 cm.
- Prolisovaná deska s odtokovým otvorem (130 x 60 cm) a 14 háčky.
- Malá kolečka na jedné straně spodní části rámu umožňují snadnou manipulaci.
- Nosnost 120 kg.
- Vyrábí se v 5 barvách (vínová, modrá, žlutá, zelená, šedá).

Velmi vysoká úroveň dílenského zpracování a nízká údržba po celou dobu životnosti zařízení. Možnost dokoupit celou řadu doplňků (infuzní držák, nastavitelné boční úchyty, misky, atd.).

67 500 Kč

(81 675 Kč s DPH)

PANNOMED

Operční stůl Trend V-Top

Od rakouského výrobce Panno-med, který je špičkou na trhu.

- Vysoce kvalitní veterinární stůl s „V“ dělenou sklopnou deskou.
- Plynulý mechanismus naklápění až do 45°.
- Plynulé nastavení „V“ desky od 0–90°.
- Elektricky nastavitelná výška od 72–102 cm.
- Rám s vysokou stabilitou.
- Vydímatelné nerezové plechy a nádoby.
- Nožní spínač pro nastavení výšky na obou stranách stolu.
- Nerezové plechy (celková velikost desky 143 x 50 cm), boční lišty, 4 vodící bloky.
- Malá kolečka na jedné straně spodní části rámu umožňují snadnou manipulaci.
- Nosnost 120 kg.
- Vyrábí se v 5 barvách (vínová, modrá, žlutá, zelená, šedá).

Velmi vysoká úroveň dílenského zpracování a nízká údržba po celou dobu životnosti zařízení. Možnost dokoupit celou řadu doplňků (infuzní držák, nastavitelné boční úchyty, misky, atd.).

75 500 Kč

(91 335 Kč s DPH)



PANNOMED

Operční hydraulický stůl ECO-LIFT

Od rakouského výrobce Panno-med, který je špičkou na trhu.

- Kvalitní hydraulický operační stůl z ušlechtilé oceli.
- Hydraulicky nastavitelná výška 54–100 cm.
- Nerezová boční lišta s odvodňovacími kanálky (velikost desky 130 x 60 cm), 14 háčků.
- Velmi kvalitní lisované plechy.
- Nosnost 120 kg.
- Vyrábí se v 5 barvách (vínově červená, žlutá, světle modrá, modrá, šedá).

Velmi vysoká úroveň dílenského zpracování a nízká údržba po celou dobu životnosti zařízení. Možnost dokoupit celou řadu doplňků (infuzní držák, nastavitelné boční úchyty, misky, atd.).

44 500 Kč

(53 845 Kč s DPH)



Stůl pro echokardiografii s trojúhelníkovým výřezem, se sklopnými nohami

11 000 Kč
(13 310 Kč s DPH)

Matrace ke stolu pro echokardiografii

4 500 Kč
(5 445 Kč s DPH)



Sonografický stůl k vyšetření srdce

Stůl pro sonografické vyšetření srdce k umístění na vyšetřovací nebo operační stůl. Speciální výřez na dlouhé straně stolu umožňuje kardiologické vyšetření pacienta v poloze na boku. Dostupný ve dvou variantách: s trojúhelníkovým výřezem a s oválným výřezem.

12 000 Kč
(14 520 Kč s DPH)



PANNOMED

Vakuová matrace

Speciální matrace vhodná pro použití k polohování pacienta v anestezii nebo pro sonografické vyšetření. Možnost dokoupení vakuové pumpy pro odsátí vzduchu z matrace a tím zafixování pacienta v dané poloze. Vyrobená z odolného, vrstveného a omyvatelného materiálu. Lano po obvodu umožňuje použít matraci i jako nosítka.

Rozměr: 75 x 110 cm

Vakuová matrace

6 900 Kč
(8 349 Kč s DPH)

Vakuová pumpa

980 Kč
(1 186 Kč s DPH)





**ŠPIČKOVÝ
SORTIMENT**



**BEZKONKURENČNÍ
SERVIS**

**PROFESIONÁLNÍ
VZDĚLÁVÁNÍ**



Platnost do 31. 3. 2021.
Změna cen vyhrazena.

Objednávky se řídí obchodními podmínkami dodavatele
dostupnými na webové stránce www.noviko.cz.

V případě jakýchkoliv otázek nás neváhejte kontaktovat:

Ing. Tomáš Horák - produktový manažer pro specializované přístroje, tel.: +420 725 896 437
MVDr. Hana Horskáková - obchodní zástupce pro specializované přístroje, tel.: +420 702 178 723
Rudolf Růžička - servisní technik, tel.: +420 603 215 823

covetrus 

Palackého třída 163, 612 00 Brno, www.noviko.cz